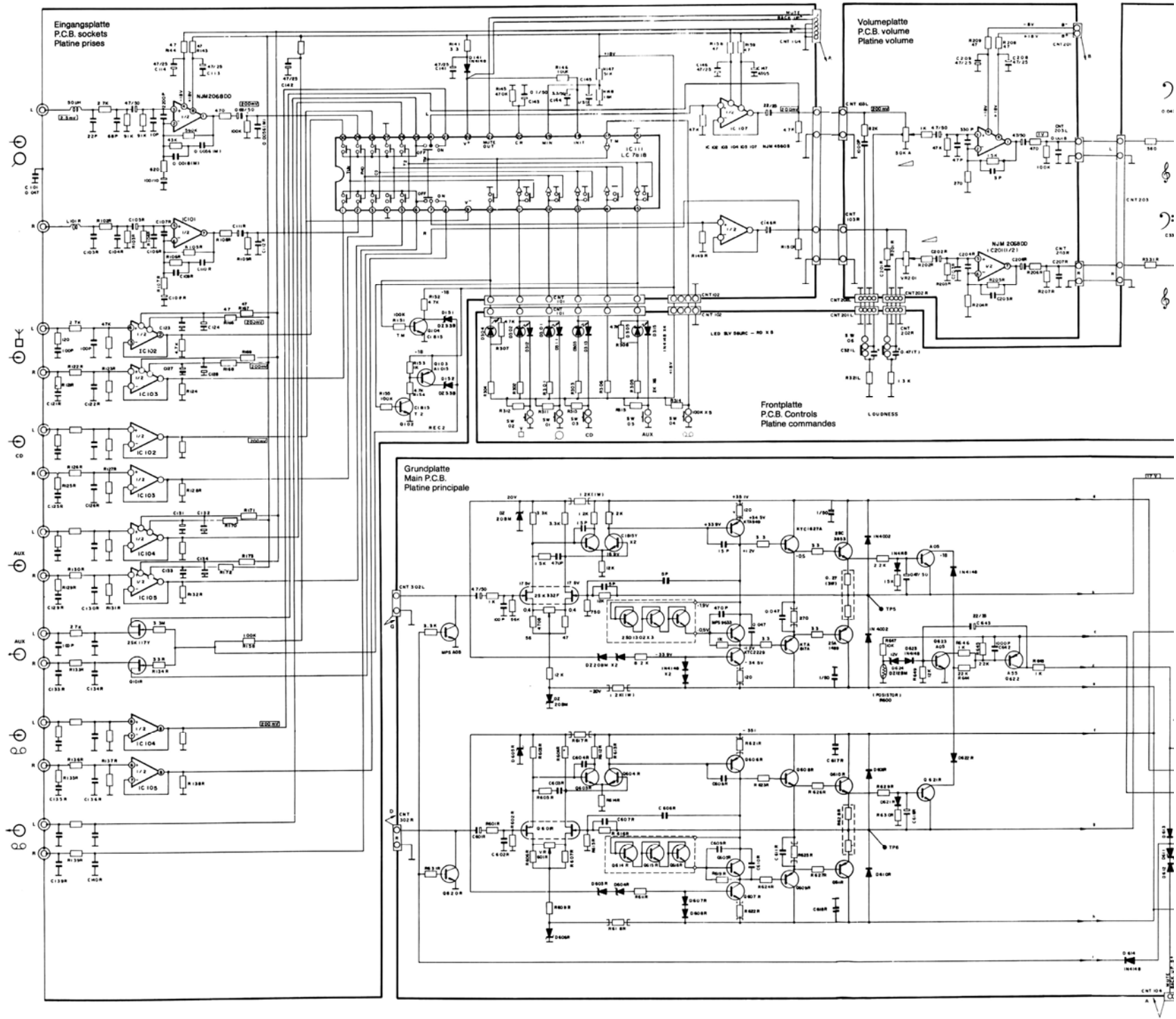


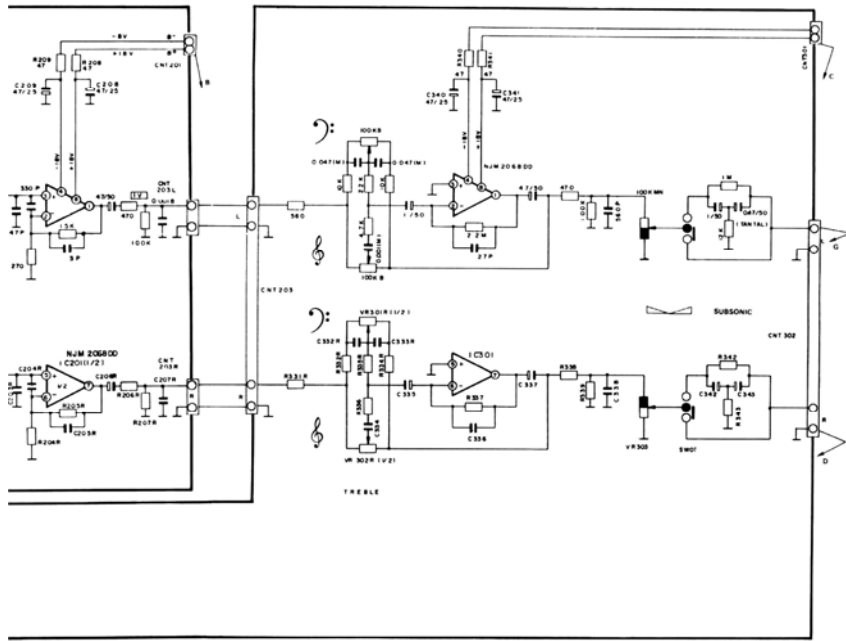
CV 6010

Dual



Technische Daten (typische Werte)	Technical data (typical value)	Caractéristiques techniques (valeur caractéristique)	CV 6010
Ausgangsleistung (DIN/8Ω) Musikleistung Sirius-Dauerfonleistung	Rated output (DIN/8Ω) music power Rms continuous power output	Puissance de sortie (DIN/8Ω) Puissance musicale Puissance efficace	2 x 50 Watt 2 x 35 Watt
Klirrfaktor Nennleistung – 6 dB, 1000 Hz	Harmonic distortion nominal output – 6 dB, 1000 Hz	Facteur de distorsion Puissance nominale – 6 dB, 1000 Hz	0,008 %
Leistungsbandbreite – 3 dB	Power band width – 3 dB	Réponse en puissance – 3 dB	10 Hz – 60 kHz
Übertragungsbereich Tuner, Tape, CD, Video, Phono nach RIAA	Frequency response Tuner, Tape, CD, Video, Phono nach RIAA	Bande passante Tuner, Tape, CD, Video, Phono nach RIAA	20 Hz – 20 kHz ± 0,5 dB 20 Hz – 20 kHz ± 1 dB
Eingänge Tuner, Tape 1/Monitor, Video (Cinch), CD (Cinch) Phono (Cinch)	Inputs Tuner, Tape 1/Monitor, Video (Cinch), CD (Cinch) Phono (Cinch)	Entrées Tuner, Tape 1/Monitor, Video (Cinch), CD (Cinch) Phono (Cinch)	200 mV, 47 kOhm 200 mV, 47 kOhm 2,5 mV, 47 kOhm
Ausgänge 2 Druckklemmen für zwei Lautsprecherpaare, Ausgänge A/B oder A+B schaltbar 1 Koaxialbuchse 1/4 inch für Kopfhörer 1 Line-Ausgang an Tape 1 (Cinch) 1 Line-Ausgang an Video (Cinch)	Outputs 2 press-type terminals strips for two sets of speakers, outputs A/B or A+B switchable 1 coaxial jack 1/4 inch for headphone 1 Line output to Tape 1 1 Line output to Video (Cinch)	Sorties 2 barres a ressort pour deux paires de hauts- parleurs, sortie A/B ou A+B commutables 1 prise coaxiale de 1/4 inch le raccordement du casque-écouter 1 sortie Line sur la prise Tape 1 1 sortie Line sur la prise Video (Cinch)	8 – 16 Ohm 8 – 600 Ohm
Fremdspannungsabstand über Fremdspannungsfiter bezogen auf Nennleistung Tuner, Tape, CD, Video Phono	Unweighted signal-to-noise ratio via external voltage filter (DIN 45 405) related to Nominal output Tuner, Tape, CD, Video Phono	Rapport signal/bruit non-pondéré après le filtre de tension non pondérée (DIN 45 405) ramené à la puissance nominale Tuner, Tape, CD, Video Phono	85 dB 68 dB
Geräuschspannungsabstand bezogen mit A-Filter (RMS) bezogen auf Nennleistung Tuner, Tape, CD, Video Phono	Signal-to-noise ratio, weighted with IHF weighted with A-filter (RMS) in relation to rated power Tuner, Tape, CD, Video Phono	Rapport signal/bruit pondérée avec filtre A (RMS), ramenée à la puissance nominale Tuner, Tape, CD, Video Phono	95 dB 75 dB
Übersprechdämpfung bei 1000 Hz zwischen den Kanälen zwischen den Eingängen	Cross-talk attenuation at 1,000 Hz between individual channels between the inputs	Affaiblissement de diaphonie pour 1000 Hz entre les canaux entre les entrées	57 dB 75 dB
Leistungsaufnahme (max.)	Power consumption (maximum)	Puissance absorbée (maximale)	160 Watt
Netzspannungen	Line voltages	Tensions du réseau	230 V





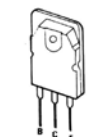
KTD 1302
KTA 1015 Y
KTC 1815 Y
KTC 2240 BL



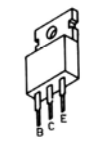
MPS 9633 C
MPS A05
MPS A55



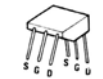
KTA 817 A
KTC 1627 A
KTA 949 Y
KTC 2229 Y



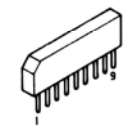
2 SA 1489
2 SC 3853



KTD 880 Y
KTB 834 Y



2 SK 332 F

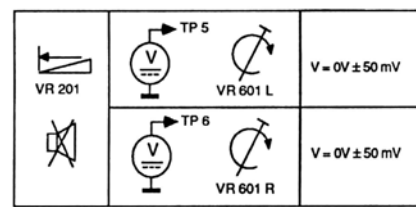


NJM 4560 S

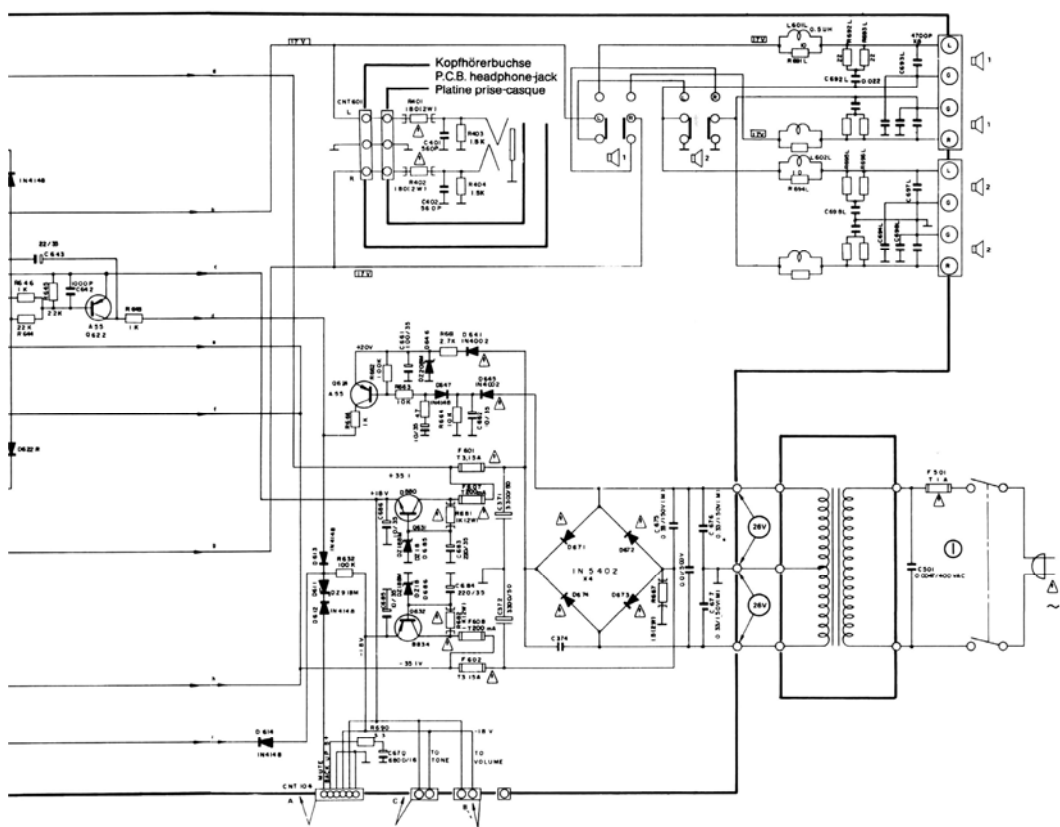


NJM 2068 DD

RuhestromEinstellung
Rest current adjustment
Réglage du courant de repos



LS nicht angeschlossen
LS disconnected
HP débranchés



Ersatzteile · Replacement parts · Pièces détachées · CV 6010

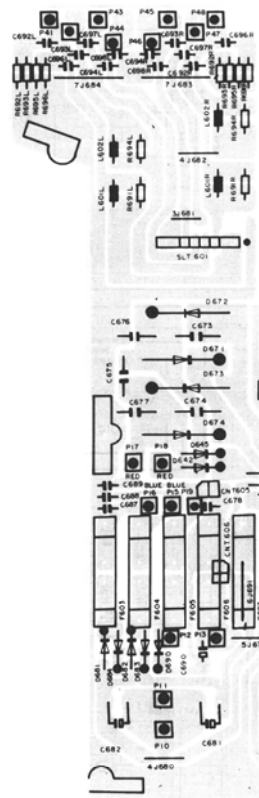
Pos.	Art.-Nr.	Stck	Bezeichnung
1	282 153	1	Gehäuseblech
2	282 154	1	Frontblende
3	282 139	1	Drehknopf Volume
4	282 108	1	Druckknopf Power
5	282 109	1	Druckfeder Power
6	282 155	1	Druckknopf Input Selector
7	282 156	1	Druckknopf Speakers 1
8	282 157	1	Druckknopf Speakers 2
9	282 158	2	Druckknopf Subs/Loud
10	282 114	4	Druckfeder
11	282 142	3	Schiebeknopf Tone Control
12	282 159	1	Blende A (Tone Control)
13	282 160	1	Blende B
15	282 145	2	Tastenverlängerung Speakers
16	282 119	1	Schalter 1-fach Power
23	282 120	4	Fuß
24	282 121	4	Fußdämpfer
30	282 161	1	Rückwand
33	243 750	1	Netzkaabel Europa
44	282 132	2	Schalter 1-fach Speakers
45	282 148	1	Lautsprecherklemmen
53	282 162	1	Halter LED
54	282 163	1	Halter
55	282 130	1	Steller 50 K / 2 Volume
59	282 131	1	Kopfhörerbuchse
60	282 133	3	Cinchbuchse 4-fach
61	282 164	1	Cinchbuchse 2-fach
62	282 092	1	Transformator
64	282 135	4	Schraube 4 x 8
65	282 136	2	Schraube 3 x 6
70	282 050	1	Grundplatte
D 603	282 065	9	Diode DZ 20 BM
D 604	282 065	9	Diode DZ 20 BM
D 605	282 065	9	Diode DZ 20 BM
D 606	282 065	9	Diode DZ 20 BM
D 607	223 906	13	Diode 1 N 4148
D 608	223 906	13	Diode 1 N 4148
D 609	226 501	6	Diode 1 N 4002
D 610	226 501	6	Diode 1 N 4002
D 611	282 062	1	Diode DZ 9,1 BM
D 612	223 906	13	Diode 1 N 4148
D 613	223 906	13	Diode 1 N 4148
D 614	223 906	13	Diode 1 N 4148
D 621	223 906	13	Diode 1 N 4148
D 622	223 906	13	Diode 1 N 4148
D 623	223 906	13	Diode 1 N 4148
D 624	282 063	1	Diode DZ 12 BM
D 641	226 501	6	Diode 1 N 4002
D 645	226 501	6	Diode 1 N 4002
D 646	282 065	9	Diode DZ 20 BM
D 647	223 906	13	Diode 1 N 4148
D 671	282 061	4	Diode 1 N 5402
D 674	282 061	4	Diode 1 N 5402
D 685	282 064	2	Diode DZ 18 BM
D 686	282 064	2	Diode DZ 18 BM
F 601	263 701	2	Sicherung 3,15 A / 250 V T
F 602	263 701	2	Sicherung 3,15 A / 250 V T
F 603	209 705	2	Sicherung 0,2 A / 250 V T
F 604	209 705	2	Sicherung 0,2 A / 250 V T
L 601	282 090	4	Spule 0,5 UH
L 602	282 090	4	Spule 0,5 UH
Q 601	282 051	2	Transistor 2 SK 332 F

Pos.	Art.-Nr.	Stck	Bezeichnung
Q 603	282 076	4	Transistor KTC 1815 Y
Q 604	282 076	4	Transistor KTC 1815 Y
Q 605	272 751	2	Transistor MPS 9633 C
Q 606	282 054	2	Transistor KTA 949 Y
Q 607	282 053	2	Transistor KTC 2229 Y
Q 608	282 086	2	Transistor KTC 1627 A
Q 609	282 087	2	Transistor KTA 817 A
Q 610	282 089	2	Transistor 2 SC 3853
Q 611	282 088	2	Transistor 2 SA 1489
Q 620	282 059	5	Transistor MPS A 05
Q 621	282 059	5	Transistor MPS A 05
Q 622	282 060	5	Transistor MPS A 55
Q 623	282 059	5	Transistor MPS A 05
Q 624	282 060	2	Transistor MPS A 55
Q 631	282 057	1	Transistor KTD 880 Y
Q 632	282 058	1	Transistor KTB 834 Y
R 600	282 068	1	Kaltleiter
R 628	282 091	2	Widerstand 0,27 Ω 3 W
VR 601	282 072	2	Steller 470 Ω
75	282 073	1	Eingangplatte
D 141	223 906	1	Diode 1 N 4148
D 151	282 078	2	Diode DZ 3,3 B
D 152	282 078	2	Diode DZ 3,3 B
L 101	282 079	2	Spule 50 UH
Q 101	282 075	2	Transistor 2 SK 117 Y
Q 102	282 076	2	Transistor KTC 1815 Y
Q 103	282 077	1	Transistor KTA 1015 Y
Q 104	282 076	2	Transistor KTC 1815 Y
IC 101	282 074	1	IC NJM 2068 DD
IC 102	274 480	5	IC NJM 4560 DX
IC 105	274 480	5	IC NJM 4560 DX
IC 107	274 480	5	IC NJM 4560 DX
IC 111	282 085	1	IC LC 7818
77	282 080	1	Volumeplatte
IC 201	282 074	1	IC NJM 2068 DD
78	282 081	1	Bias-Platte
F 501	248 305	1	Sicherung
Q 612	274 774	6	Transistor 2 SD 1302 T
Q 613	274 774	6	Transistor 2 SD 1302 T
Q 614	274 774	6	Transistor 2 SD 1302 T
80	282 093	1	Frontplatte
D 301	282 084	5	LED SLV 56 URC
D 305	282 084	5	LED SLV 56 URC
D 311	223 906	4	Diode 1 N 4148
D 312	223 906	4	Diode 1 N 4148
D 313	223 906	4	Diode 1 N 4148
D 315	223 906	4	Diode 1 N 4148
IC 301	282 074	1	IC NJM 2068 DD
SW 01	282 127	5	Taster Input Selector
bis			
SW 05	282 127	5	Taster Input Selector
SW 06	282 125	2	Schalter (Loudness)
SW 07	282 125	2	Schalter (Subsonic)
VR 301	282 535	2	Steller 100 K x 2 (Baß)
VR 302	282 535	2	Steller 100 K x 2 (Treble)
VR 303	282 150	1	Steller (Balance)
9000	281 423	1	Bedienungs-Anleitung CV 6010
9001	282 527	1	Verpackung kpl. CV 6010

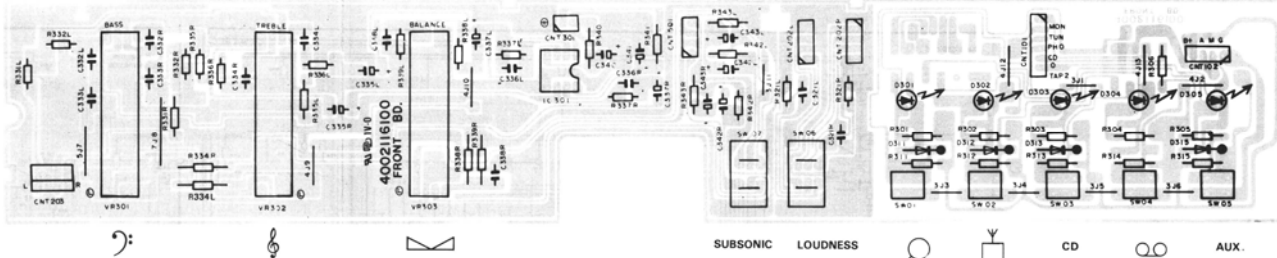
Änderungen vorbehalten!

Subject to change! Sous réserve de modification!

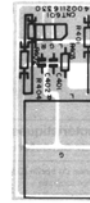
Grundplatte
Main P.C.B.
Platine principale



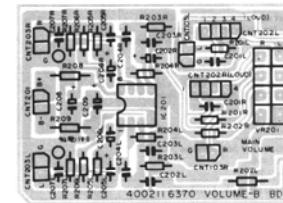
Frontplatte
P.C.B. Controls
Platine commandes



Kopfhörerbuchsenplatte
P.C.B. headphone-jack
Platine prise-casque



Volumenplatte
P.C.B. Volume
Platine volume



Eingangsplatte
P.C.B. sockets
Platine prises

